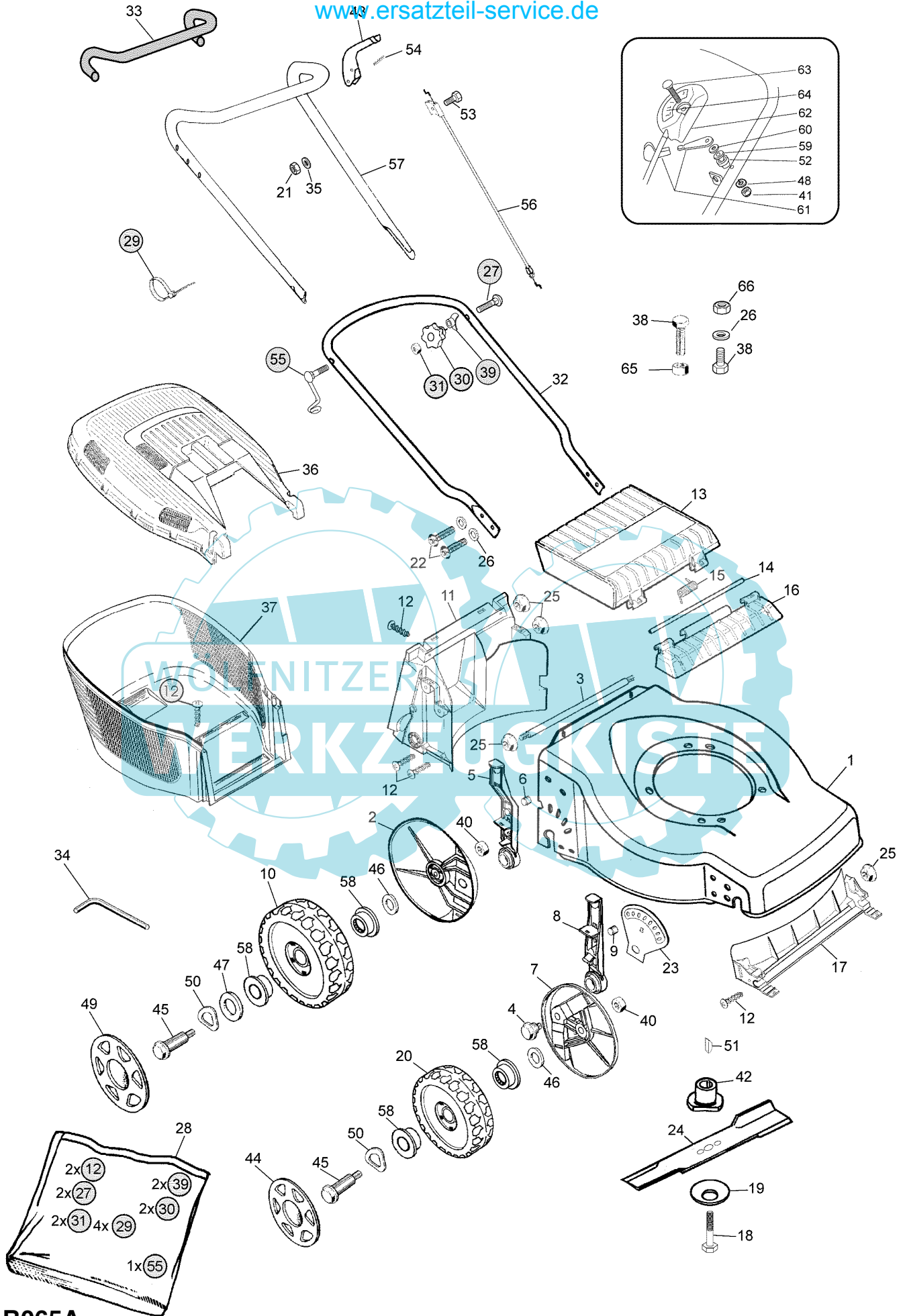


B065A

Ausgabe Issue		Bild Nr Picture No		VARIOLUX 40 BH		VARIOLUX 40 BH		Seite Page	
2004- 1		B065A						48	
Pos. Fig.	Anzahl/Quantity				Artikel Nr. Part No	Bezeichnung	Description	Satz Kit	Anmerkung Notes
1	1				1117-3265-03	Chassie- rot .....	Chassis- red .....		
2	2				1117-3259-01	Radschild.....	Wheel cover .....		
3	1				1117-3039-01	Verstärkung .....	Reinforcement.....		
4	2				1117-1182-01	Ansatzbolzen .....	Shoulder bolt .....		
5	2				1117-3261-01	Einstellhebel .....	Adjusting lever .....		Inkl. 6
6	2				1117-1214-01	• Achse.....	• Pin.....		
7	2				1117-1376-01	Radschild.....	Wheel lever .....		
8	2				1117-1228-01	Einstellhebel .....	Adjusting lever .....		Inkl. 9
9	2				1117-1215-01	• Achse.....	• Pin.....		
10	2				1111-3238-01	Rad .....	Wheel.....		
11	1				1117-1153-01	Leitblech- hintere .....	Baffle- rear .....		
12	10				9836-9516-12	Schraube .....	Screw.....		
13	1				1117-1156-02	Klappe- schwarz .....	Rear flap- black .....		
14	1				1117-1143-01	Achse.....	Shaft .....		
15	1				1117-1126-01	Feder .....	Spring- rear flap .....		
16	1				1117-1155-02	Klapphalterung- schw. ....	Flap holder- black.....		
17	1				1117-1152-01	Leitblech- vordere .....	Baffle- front .....		
18	1				9987-5251-12	Schraube .....	Screw.....		
19	1				1117-1065-01	Tellerfeder.....	Spring washer.....		
20	2				1111-3163-01	Rad .....	Wheel.....		
21	2				9699-0025-02	Scheibe.....	Washer.....		
22	4				1117-1364-01	Schraube .....	Screw.....		
23	1				1117-3144-01	Sektor- links .....	Sector- left .....		
23	1				1117-3145-01	Sektor- rechts .....	Sector- right .....		
24	1				1111-9722-01	Messer.....	Blade.....		
25	8				1117-1131-01	Mutter.....	Nut.....		
26	5				9699-0028-02	Scheibe.....	Flat washer.....		
27	1				1136-0620-01	Schraube .....	Screw.....		
X	28	1			1136-1415-01	Montagesatz .....	Assy kit .....		
X	29	4			1136-1403-01	Kabelhalter.....	Cable holder.....		
	30	2			1117-3194-01	Verriegelungsrad .....	Locking knob .....		
	31	2			9799-0831-02	Mutter .....	Nut.....		
X	32	1			1136-1410-01	Holm- Unterteil .....	Handlebar- lower part.....		
	33	1			1117-3036-01	Griff .....	Foam grip.....		
	34	1			1117-1355-01	Schlüssel .....	Socket wrench .....		
	35	1			9799-0631-02	Mutter .....	Nut.....		
	36	1			1117-1157-02	Behälterdeckel- schwar.....	Grassbag cover- black.....		
	37	1			1117-1218-01	Behälter- Unterteil.....	Lower grass bag .....		
	38	3			9997-0835-12	Schraube .....	Screw.....		
	39	2			1136-0693-01	Scheibe.....	Washer.....		
	40	4			9716-0831-02	Mutter.....	Nut.....		
	41	1			1136-0604-01	Mutter.....	Nut.....		
	42	1			1111-9719-01	Messerhalterung.....	Blade holder.....		
	43	1			1117-3221-01	Regulierbügel .....	OPC lever .....		
	44	2			1111-3084-07	Nabenkapsel- grau .....	Hub cap- grey.....		
	45	4			1111-3164-01	Radbolzen.....	Wheel axle bolt.....		
	46	4			9699-0062-02	Scheibe.....	Flat washer.....		
	47	2			9699-0037-02	Scheibe.....	Washer.....		
	48	1			1136-0611-01	Federring .....	Grower .....		
	49	2			1111-3085-07	Nabenkapsel- grau .....	Hub cap- grey.....		
	50	4			9694-0003-00	Scheibe.....	Washer.....		
	51	1			9600-0014-00	Keil .....	Key.....		
	52	1			1136-0659-01	Distanzring .....	Spacer.....		
	53	1			9997-0635-12	Schraube .....	Screw.....		
	54	1			9595-0258-00	Spannstift .....	Locating pin .....		
	55	1			1136-0747-01	Schraube m. Öse .....	Screw w. loop .....		
X	56	1			1136-1405-01	Motorbremsdraht .....	Engine brake cable .....		
X	57	1			1136-1414-01	Holm- Oberteil .....	Handlebar- upper part .....		
	58	8			9549-0053-00	Kugellager .....	Ball bearing .....		
	59	1			9699-0035-02	Scheibe.....	Flat washer.....		
	60	1			1136-0606-01	Federscheibe .....	Spring washer.....		
	61	1			1136-0766-01	Gashebel.....	Throttle lever.....		
	62	1			1136-0764-01	Gaskabel.....	Throttle cable.....		



B065A



Ausgabe Issue 2004- 1		Bild Nr Picture No B065A		VARIOLUX 40 BH	VARIOLUX 40 BH	Seite Page 50		
Pos. Fig.	Anzahl/Quantity			Artikel Nr. Part No	Bezeichnung	Description	Satz Kit	Anmerkung Notes
63	1			1136-0618-01	Schraube .....	Screw .....		
64	1			1136-0621-01	Etikette.....	Label .....		
65	2			9739-0831-22	Mutter .....	Nut .....		
66	1			9716-0831-02	Mutter.....	Nut .....		

